

XY-MK-5V

ISM-Empfangsmodul

Frequenz

433,92 MHz

Bandbreite

600 kHz

Modulationsart

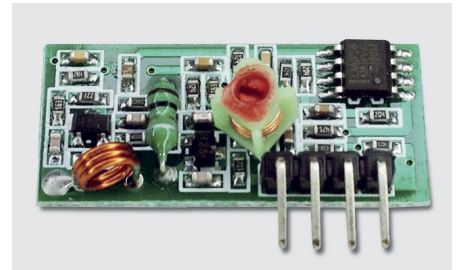
Amplitudenmodulation, $m = 100\%$

Betriebsspannung

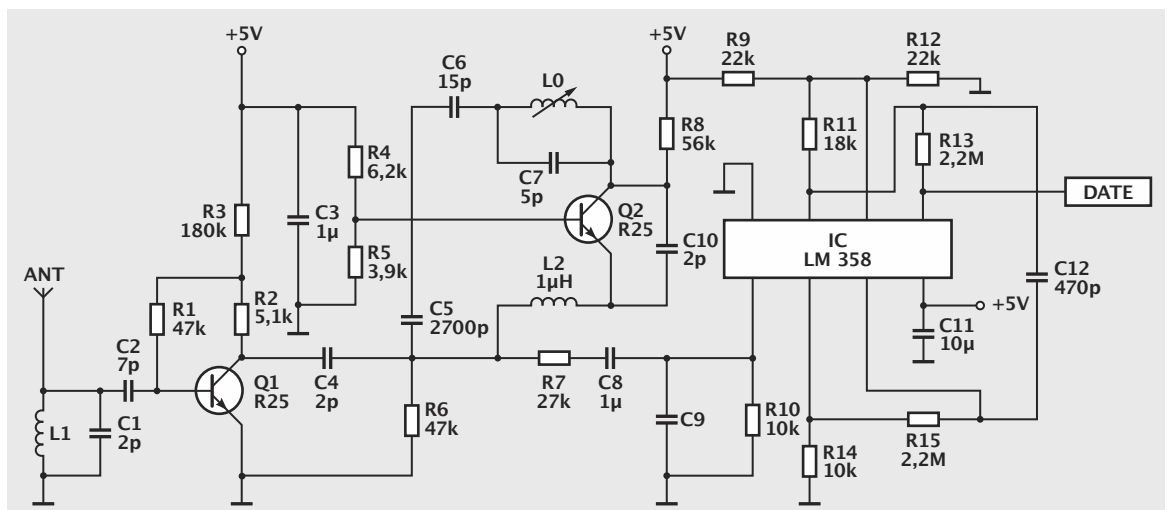
4,5... 5,5 V

Zweckbestimmung

Übertragung von binären Daten
(2... 10 kHz)



ISM-Empfangsmodul XY-MK-5V



Schaltplan
XY-MK-5V