



# AIP74HC595

## 8位带有输出锁存功能的移位寄存器

### 产品说明书

说明书发行履历:

版本	发行时间	新制/修订内容
2012-02-A1	2012-02	新制



## 1、概述

AIP74HC595 是一款低噪声、低功耗、高速的 COMS 移位寄存器，能够驱动 15 个 LS-TTL 的负载。

该器件包含一个 8 位串行输入，并行输出的移位寄存器及带有三态输出控制的 8 位 D 型存储器。移位寄存器和存储器分别由独立的时钟提供信号。移位寄存器内置直接清零，串行输入和用于级联的串行输出功能。时钟的上升沿触发移位寄存器和存储器。如果同一个时钟提供信号，则移位寄存器的状态必须比存储器提前一个脉冲信号。

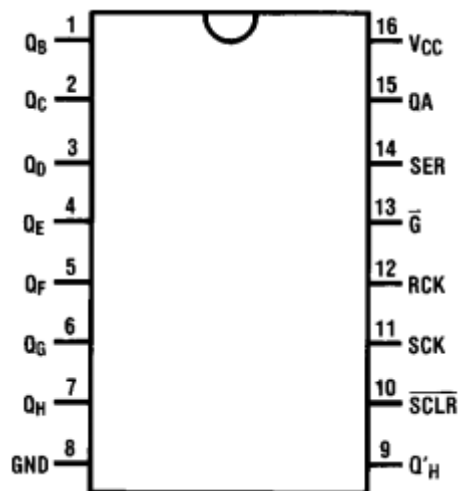
AIP74HC 系列产品兼容 74LS 系列产品。器件所有输入管脚对电源和地之间均有二极管保护结构，防止电路被静电损坏。

其主要特点如下：

- 低静态电流：最大 80uA（AIP74HC 系列）
- 低输入电流：最大 1uA
- 带存储功能的 8 位串行输入，并行输出的移位寄存器
- 工作电压范围宽：2V-6V
- 可级联使用
- 移位寄存器可直接清零
- 移位时钟频率：DC-30MHz
- 封装形式：DIP16 / SOP16

## 2、功能框图及引脚说明

### 2.1、引脚排列图

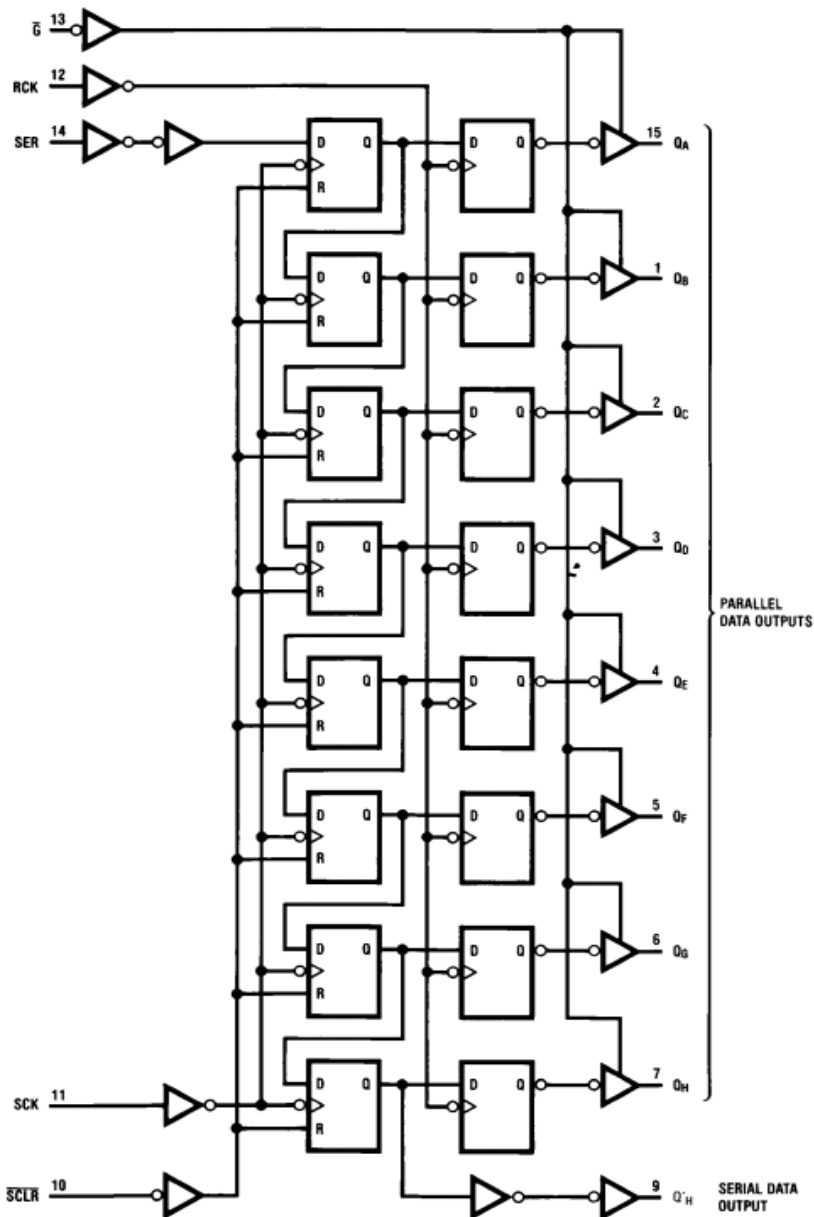




2.2、引脚说明

引脚	符号	功能	引脚	符号	功能
1	Q1	三态输出端	9	Q7'	串行数据输出端
2	Q2	三态输出端	10	$\overline{SCLR}$	移位寄存器清零端
3	Q3	三态输出端	11	SCK	数据输入时钟
4	Q4	三态输出端	12	RCK	输出存储器锁存时钟
5	Q5	三态输出端	13	$\overline{G}$	输出使能端
6	Q6	三态输出端	14	SER	数据输入端
7	Q7	三态输出端	15	Q0	三态输出端
8	GND	地	16	Vcc	电源端

2.3、功能框图





## 2.4、真值表

RCK	SCK	$\overline{SCLR}$	$\overline{G}$	功能
×	×	×	H	Q0-Q7 : 输出高阻
×	×	L	L	移位寄存器清零 Q7'=0
×	↑	H	L	移位寄存器存储状态: 时钟 QN=QN-1, Q0=SER
↑	×	H	L	输出存储器锁存移位寄存器的状态

## 3、电特性

3.1、极限参数 (除非另有规定,  $T_{amb}=25^{\circ}\text{C}$ )

参数名称	符号	条件	额定值	单位	
电源电压	$V_{CC}$		-0.5--7.0	V	
电源电流	$I_{CC}$		±70	mA	
直流输入电压	$V_{IN}$		-1.5— $V_{CC}+1.5$	V	
直流输出电压	$V_{OUT}$		-0.5— $V_{CC}+0.5$	V	
钳位二极管电流	$I_{IK}, I_{OK}$		±20	mA	
直流输出电流	$I_{OUT}$		±35	mA	
功耗	$P_D$	DIP 封装电路	600	mW	
		SOP 封装电路	500		
工作环境温度	$T_{amb}$		-40--125	$^{\circ}\text{C}$	
贮存温度	$T_{stg}$		-65--150	$^{\circ}\text{C}$	
焊接温度	$T_L$	10 秒	DIP 封装电路	245	$^{\circ}\text{C}$
			SOP 封装电路	250	$^{\circ}\text{C}$

## 3.2、推荐使用条件

参数名称	符号	最小	典型	最大	单位
电源电压	$V_{CC}$	2		6	V
DC 输入或输出电压	$V_{IN}$ 或 $V_{OUT}$	0		$V_{CC}$	V
输入上升和下降时间 $V_{CC}=2.0\text{V}$ $V_{CC}=4.5\text{V}$ $V_{CC}=6.0\text{V}$	$t_r, t_f$			1000	ns
			6	500	ns
				400	ns

## 3.3、电气特性

3.3.1、直流参数 ( $T_{amb}=-40--85^{\circ}\text{C}$ ,  $GND=0\text{V}$ )

参数名称	符号	测试条件	最小	典型	最大	单位
静态电流	$I_{CCQ}$	$V_{IN}=V_{CC}$ 或 $GND$ $I_{OUT}=0\text{uA}$ , $V_{CC}=6.0\text{V}$			80	uA
三态输出最大漏电流	$I_{OZ}$	$V_{IN}=V_{IH}$ 或 $V_{IL}$ $V_{OUT}=V_{CC}$ 或 $GND$ $V_{CC}=6.0\text{V}$			±5.0	uA
输入漏电流	$I_{IN}$	$V_{IN}=V_{CC}$ 或 $GND$ , $V_{CC}=6.0\text{V}$			±1.0	uA
输入高电平电压	$V_{IH}$	$V_{CC}=2.0\text{V}$	1.5	1.2		V
		$V_{CC}=4.5\text{V}$	3.15	2.4		
		$V_{CC}=6.0\text{V}$	4.2	3.2		



输入低电平电压	V <sub>IL</sub>	V <sub>CC</sub> =2.0V		0.8	0.5	V	
		V <sub>CC</sub> =4.5V		2.1	1.35		
		V <sub>CC</sub> =6.0V		2.8	1.8		
输出高电平电压	V <sub>OH</sub>	V <sub>IN</sub> =V <sub>IH</sub> 或 V <sub>IL</sub> I <sub>OUT</sub> =-20uA, 所有端口	V <sub>CC</sub> =2.0V	1.9	2.0	V	
			V <sub>CC</sub> =4.5V	4.4	4.5		
			V <sub>CC</sub> =6.0V	5.9	6.0		
Q7' 输出高电平电压	V <sub>OH</sub>	V <sub>IN</sub> =V <sub>IH</sub> 或 V <sub>IL</sub> I <sub>OUT</sub> =-4.0mA I <sub>OUT</sub> =-5.2mA	V <sub>CC</sub> =4.5V V <sub>CC</sub> =6.0V	4.5 6.0	3.7 5.2	V	
Q0-Q7 输出高电平电压	V <sub>OH</sub>	V <sub>IN</sub> =V <sub>IH</sub> 或 V <sub>IL</sub> I <sub>OUT</sub> =-6.0mA I <sub>OUT</sub> =-7.8mA	V <sub>CC</sub> =4.5V V <sub>CC</sub> =6.0V	4.5 6.0	3.7 5.2	V	
输出低电平电压	V <sub>OL</sub>	V <sub>IN</sub> =V <sub>IH</sub> 或 V <sub>IL</sub> I <sub>OUT</sub> =20uA, 所有端口	V <sub>CC</sub> =2.0V		0	0.1	V
			V <sub>CC</sub> =4.5V		0	0.1	
			V <sub>CC</sub> =6.0V		0	0.1	
Q7' 输出低电平电压	V <sub>OL</sub>	V <sub>IN</sub> =V <sub>IH</sub> 或 V <sub>IL</sub> I <sub>OUT</sub> =4.0mA I <sub>OUT</sub> =5.2mA	V <sub>CC</sub> =4.5V V <sub>CC</sub> =6.0V		0.15 0.16	0.33 0.33	V
Q0-Q7 输出低电平电压	V <sub>OL</sub>	V <sub>IN</sub> =V <sub>IH</sub> 或 V <sub>IL</sub> I <sub>OUT</sub> =6.0mA I <sub>OUT</sub> =7.8mA	V <sub>CC</sub> =4.5V V <sub>CC</sub> =6.0V		0.16 0.16	0.33 0.33	V

3.3.2、直流参数 T<sub>amb</sub>=-40~125℃

参数名称	符号	测试条件	最小	典型	最大	单位
静态电流	I <sub>CCQ</sub>	V <sub>IN</sub> =V <sub>CC</sub> 或 GND I <sub>OUT</sub> =0uA V <sub>CC</sub> =5.5V			160	uA
三态输出最大漏电流	I <sub>OZ</sub>	V <sub>IN</sub> =V <sub>IH</sub> 或 V <sub>IL</sub> V <sub>OUT</sub> =V <sub>CC</sub> 或 GND V <sub>CC</sub> =5.5V			±10	uA
输入漏电流	I <sub>IN</sub>	V <sub>IN</sub> =V <sub>CC</sub> 或 GND V <sub>CC</sub> =5.5V			±1.0	uA
输入高电平电压	V <sub>IH</sub>	V <sub>CC</sub> =2.0V	1.5			V
		V <sub>CC</sub> =4.5V	3.15			
		V <sub>CC</sub> =6.0V	4.2			
输入低电平电压	V <sub>IL</sub>	V <sub>CC</sub> =2.0V			0.5	V
		V <sub>CC</sub> =4.5V			1.35	
		V <sub>CC</sub> =6.0V			1.8	
输出高电平电压	V <sub>OH</sub>	V <sub>IN</sub> =V <sub>IH</sub> 或 V <sub>IL</sub> I <sub>OUT</sub> =-20uA, 所有端口	V <sub>CC</sub> =2.0V	1.9		V
			V <sub>CC</sub> =4.5V	4.4		
			V <sub>CC</sub> =6.0V	5.9		
Q7' 输出高电平电压	V <sub>OH</sub>	V <sub>IN</sub> =V <sub>IH</sub> 或 V <sub>IL</sub> I <sub>OUT</sub> =-4.0mA I <sub>OUT</sub> =-5.2mA	V <sub>CC</sub> =4.5V V <sub>CC</sub> =6.0V	3.7 5.2		V
Q0-Q7 输出高电平电压	V <sub>OH</sub>	V <sub>IN</sub> =V <sub>IH</sub> 或 V <sub>IL</sub> I <sub>OUT</sub> =-6.0mA I <sub>OUT</sub> =-7.8mA	V <sub>CC</sub> =4.5V V <sub>CC</sub> =6.0V	3.7 5.2		V
输出低电平电压	V <sub>OL</sub>	V <sub>IN</sub> =V <sub>IH</sub> 或 V <sub>IL</sub> I <sub>OUT</sub> =20uA, 所有端口	V <sub>CC</sub> =4.5V		0.1	V



Q7' 输出低电平电压	$V_{OL}$	$V_{IN}=V_{IH}$ 或 $V_{IL}$ $I_{OUT}=4.0mA$	$V_{CC}=4.5V$			0.4	V
Q0-Q7 输出低电平电压	$V_{OL}$	$V_{IN}=V_{IH}$ 或 $V_{IL}$ $I_{OUT}=6.0mA$	$V_{CC}=4.5V$			0.4	V

3.3.3、交流参数 ( $T_A=25^\circ C$ ,  $t_r = t_f = 6ns$ ,  $C_L=50Pf$ , 测试图见图 6)

参数名称	符号	测试条件	最小	典型	最大	单位	
SCK/RCK 最高工作频率	$f_{MAX}$	图 1、图 2	$V_{CC}=2.0V$	9	30	MHz	
			$V_{CC}=4.5V$	30	91	MHz	
			$V_{CC}=6.0V$	35	108	MHz	
SCK 到 Q7' 最大传输延时	$t_{PHL}$ , $t_{PLH}$	图 1	$V_{CC}=2.0V$		52	160	ns
			$V_{CC}=4.5V$		19	32	ns
			$V_{CC}=6.0V$		15	27	ns
RCK 到 Q0-Q7 最大传输延迟	$t_{PHL}$ , $t_{PLH}$	图 2	$V_{CC}=2.0V$		55	175	ns
			$V_{CC}=4.5V$		20	35	ns
			$V_{CC}=6.0V$		16	30	ns
$\overline{G}$ 到 Q0-Q7 输出使能最大时间	$t_{PZH}$ , $t_{PZL}$	图 5	$V_{CC}=2.0V$		47	150	ns
			$V_{CC}=4.5V$		17	30	ns
			$V_{CC}=6.0V$		14	26	ns
$\overline{G}$ 到 Q0-Q7 输出禁止最大时间	$t_{PHZ}$ , $t_{PLZ}$	图 5	$V_{CC}=2.0V$		41	150	ns
			$V_{CC}=4.5V$		15	30	ns
			$V_{CC}=6.0V$		12	26	ns
SCK 脉冲宽度(高电平或低电平)	$t_w$	图 1	$V_{CC}=2.0V$	75	17	ns	
			$V_{CC}=4.5V$	15	6	ns	
			$V_{CC}=6.0V$	13	5	ns	
RCK 脉冲宽度(高电平或低电平)	$t_w$	图 2	$V_{CC}=2.0V$	75	11	ns	
			$V_{CC}=4.5V$	15	4	ns	
			$V_{CC}=6.0V$	13	3	ns	
$\overline{SCLR}$ 低电平宽度	$t_w$	图 4	$V_{CC}=2.0V$	75	17	ns	
			$V_{CC}=4.5V$	15	6.0	ns	
			$V_{CC}=6.0V$	13	5.0	ns	
$\overline{SCLR}$ 到 Q7' 传输延时	$t_{PHL}$	图 4	$V_{CC}=2.0V$		47	175	ns
			$V_{CC}=4.5V$		17	35	ns
			$V_{CC}=6.0V$		14	30	ns
$\overline{SCLR}$ 到 SCK 等待时间	$t_{rem}$	图 4	$V_{CC}=2.0V$	+50	-19	ns	
			$V_{CC}=4.5V$	+10	-7	ns	
			$V_{CC}=6.0V$	+9	-6	ns	
SER 到 SCK 建立时间	$t_{SU}$	图 3	$V_{CC}=2.0V$	50	11	ns	
			$V_{CC}=4.5V$	10	4.0	ns	
			$V_{CC}=6.0V$	9.0	3.0	ns	
SCK 到 RCK 建立时间	$t_{SU}$	图 2	$V_{CC}=2.0V$	75	22	ns	
			$V_{CC}=4.5V$	15	8	ns	
			$V_{CC}=6.0V$	13	7	ns	
SER 到 SCK 保持时间	$t_H$	图 3	$V_{CC}=2.0V$	+3	-6	ns	
			$V_{CC}=4.5V$	+3	-2	ns	
			$V_{CC}=6.0V$	+3	-2	ns	



3.3.4、交流参数 ( $T_A=-40\text{---}85^\circ\text{C}$ ,  $t_r = t_f = 6\text{ns}$ ,  $C_L = 50\text{pF}$ , 测试图见图 6)

参数名称	符号	测试条件	最小	典型	最大	单位
SCK/RCK 最高工作频率	$f_{\text{MAX}}$	图 1、图 2	Vcc=2.0V	4.8		MHz
			Vcc=4.5V	24		MHz
			Vcc=6.0V	28		MHz
SCK 到 Q7'最大传输延时	$t_{\text{PHL}}$ , $t_{\text{PLH}}$	图 1	Vcc=2.0V		200	ns
			Vcc=4.5V		40	ns
			Vcc=6.0V		34	ns
RCK 到 Q0-Q7 最大传输延迟	$t_{\text{PHL}}$ , $t_{\text{PLH}}$	图 2	Vcc=2.0V		220	ns
			Vcc=4.5V		44	ns
			Vcc=6.0V		37	ns
$\overline{G}$ 到 Q0-Q7 输出使能最大时间	$t_{\text{PZH}}$ , $t_{\text{PZL}}$	图 5	Vcc=2.0V		190	ns
			Vcc=4.5V		38	ns
			Vcc=6.0V		33	ns
$\overline{G}$ 到 Q0-Q7 输出禁止最大时间	$t_{\text{PHZ}}$ , $t_{\text{PLZ}}$	图 5	Vcc=2.0V		190	ns
			Vcc=4.5V		38	ns
			Vcc=6.0V		33	ns
SCK 脉冲宽度(高电平或低电平)	$t_w$	图 1	Vcc=2.0V	95		ns
			Vcc=4.5V	19		ns
			Vcc=6.0V	16		ns
RCK 脉冲宽度(高电平或低电平)	$t_w$	图 2	Vcc=2.0V	95		ns
			Vcc=4.5V	19		ns
			Vcc=6.0V	16		ns
$\overline{SCLR}$ 低电平宽度	$t_w$	图 4	Vcc=2.0V	95		ns
			Vcc=4.5V	19		ns
			Vcc=6.0V	16		ns
$\overline{SCLR}$ 到 Q7' 传输延时	$t_{\text{PHL}}$	图 4	Vcc=2.0V		220	ns
			Vcc=4.5V		44	ns
			Vcc=6.0V		37	ns
$\overline{SCLR}$ 到 SCK 等待时间	$t_{\text{rem}}$	图 4	Vcc=2.0V	65		ns
			Vcc=4.5V	13		ns
			Vcc=6.0V	11		ns
SER 到 SCK 建立时间	$t_{\text{SU}}$	图 3	Vcc=2.0V	65		ns
			Vcc=4.5V	13		ns
			Vcc=6.0V	11		ns
SCK 到 RCK 建立时间	$t_{\text{SU}}$	图 2	Vcc=2.0V	95		ns
			Vcc=4.5V	19		ns
			Vcc=6.0V	16		ns
SER 到 SCK 保持时间	$t_{\text{H}}$	图 3	Vcc=2.0V	3		ns
			Vcc=4.5V	3		ns
			Vcc=6.0V	3		ns

3.3.5、交流参数 ( $T_A=-40\text{---}125^\circ\text{C}$ ,  $t_r = t_f = 6\text{ns}$ ,  $C_L = 50\text{pF}$ , 测试图见图 6)

参数名称	符号	测试条件	最小	典型	最大	单位
SCK/RCK 最高工作频率	$f_{\text{MAX}}$	图 1、图 2	Vcc=2.0V	4		MHz
			Vcc=4.5V	20		MHz
			Vcc=6.0V	24		MHz
SCK 到 Q7'最大传输延时	$t_{\text{PHL}}$ , $t_{\text{PLH}}$	图 1	Vcc=2.0V		240	ns
			Vcc=4.5V		48	ns
			Vcc=6.0V		41	ns



RCK 到 Q0-Q7 最大传输延迟	$t_{PHL}$ , $t_{PLH}$	图 2	Vcc=2.0V		265	ns
			Vcc=4.5V		53	ns
			Vcc=6.0V		45	ns
$\overline{G}$ 到 Q0-Q7 输出使能最大时间	$t_{PZH}$ , $t_{PZL}$	图 5	Vcc=2.0V		225	ns
			Vcc=4.5V		45	ns
			Vcc=6.0V		38	ns
$\overline{G}$ 到 Q0-Q7 输出禁止最大时间	$t_{PHZ}$ , $t_{PLZ}$	图 5	Vcc=2.0V		225	ns
			Vcc=4.5V		45	ns
			Vcc=6.0V		38	ns
SCK 脉冲宽度(高电平或低电平)	$t_w$	图 1	Vcc=2.0V	110		ns
			Vcc=4.5V	22		ns
			Vcc=6.0V	19		ns
RCK 脉冲宽度(高电平或低电平)	$t_w$	图 2	Vcc=2.0V	110		ns
			Vcc=4.5V	22		ns
			Vcc=6.0V	19		ns
$\overline{SCLR}$ 低电平宽度	$t_w$	图 4	Vcc=2.0V	110		ns
			Vcc=4.5V	22		ns
			Vcc=6.0V	19		ns
$\overline{SCLR}$ 到 Q7' 传输延时	$t_{PHL}$	图 4	Vcc=2.0V		265	ns
			Vcc=4.5V		53	ns
			Vcc=6.0V		45	ns
$\overline{SCLR}$ 到 SCK 等待时间	$t_{rem}$	图 4	Vcc=2.0V	75		ns
			Vcc=4.5V	15		ns
			Vcc=6.0V	13		ns
SER 到 SCK 建立时间	$t_{SU}$	图 3	Vcc=2.0V	75		ns
			Vcc=4.5V	15		ns
			Vcc=6.0V	13		ns
SCK 到 RCK 建立时间	$t_{SU}$	图 2	Vcc=2.0V	110		ns
			Vcc=4.5V	22		ns
			Vcc=6.0V	19		ns
SER 到 SCK 保持时间	$t_H$	图 3	Vcc=2.0V	3		ns
			Vcc=4.5V	3		ns
			Vcc=6.0V	3		ns

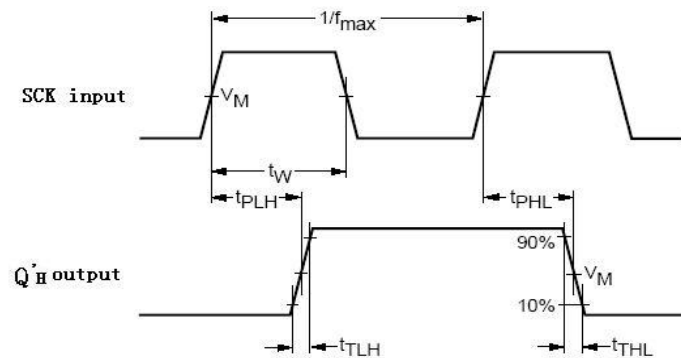


图 1



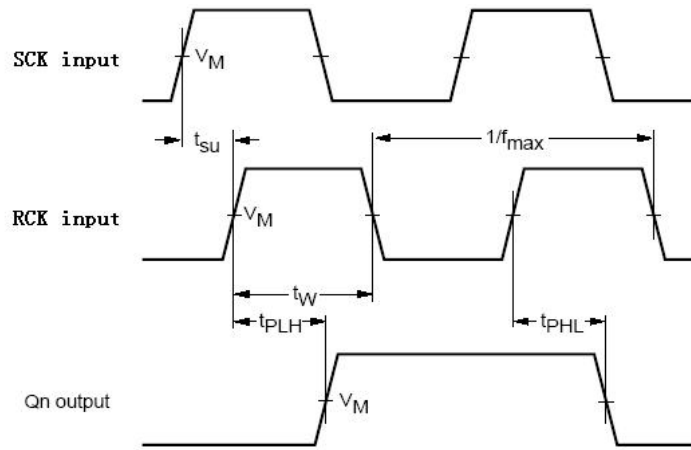


图 2

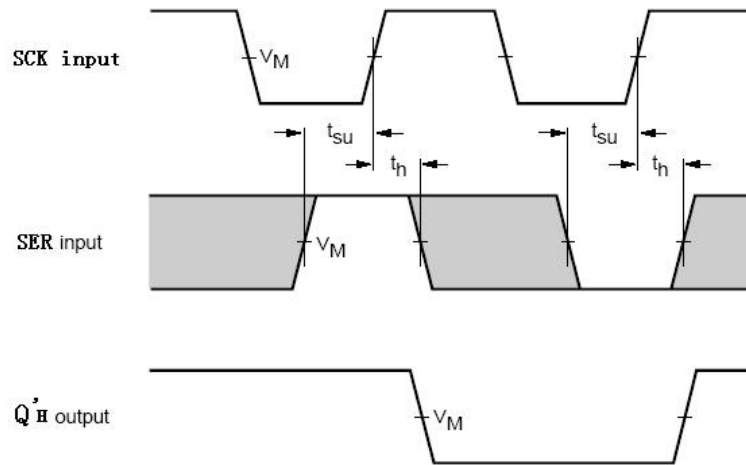


图 3

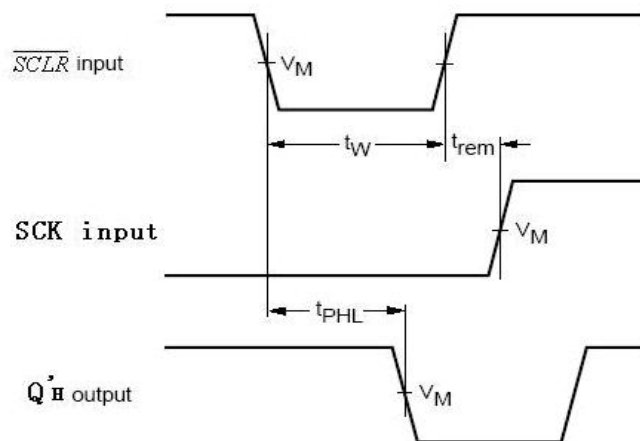


图 4

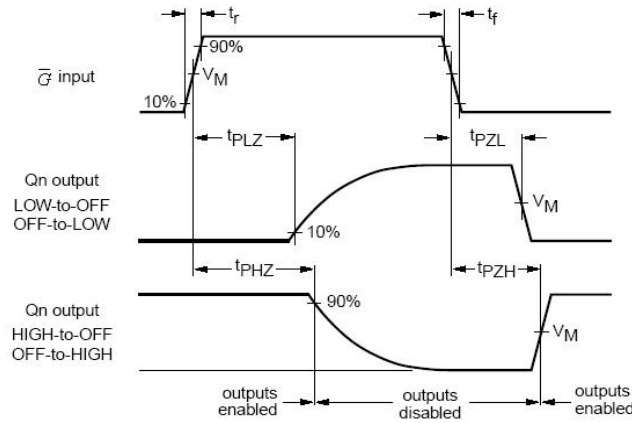
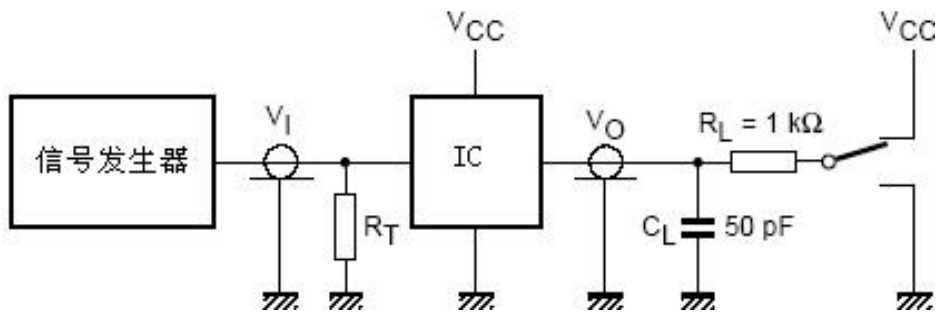


图 5



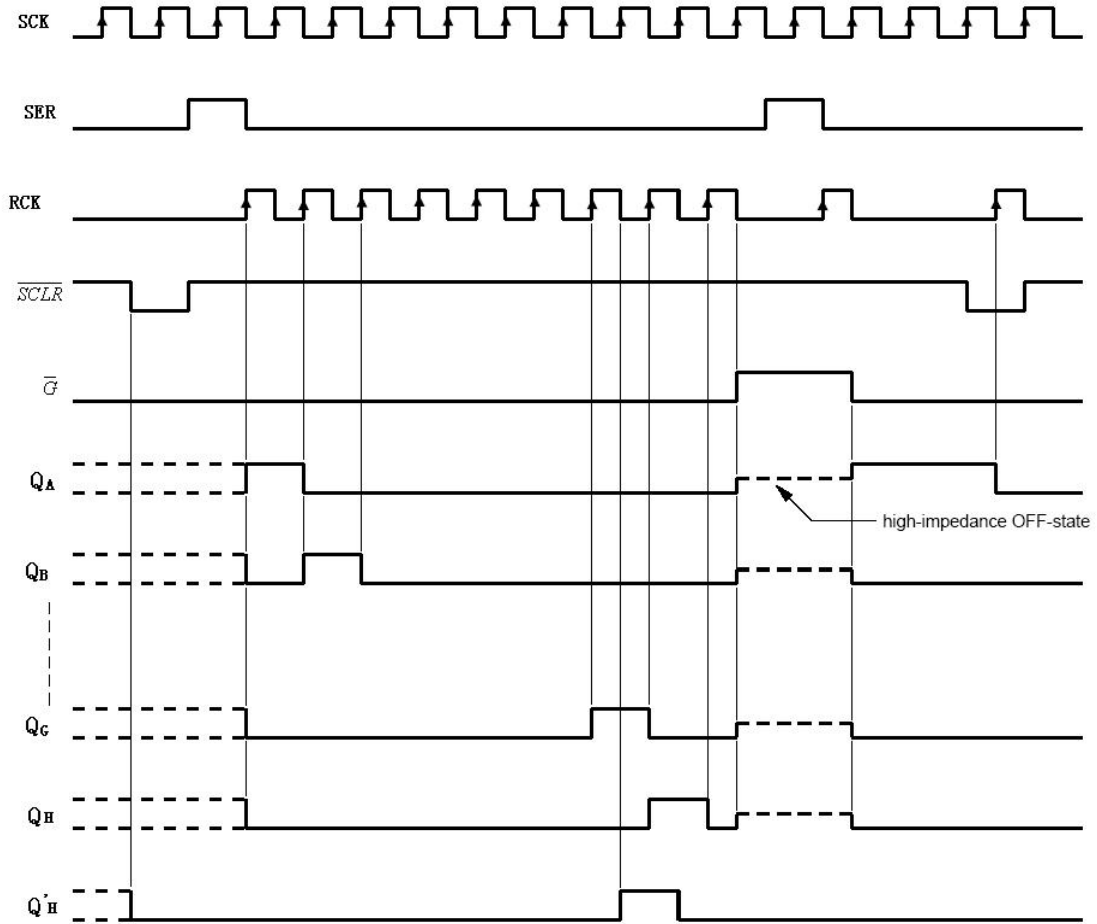
测试项	开关选择状态
tPLH/tPHL	open
tPLZ/tPZL	VCC
tPHZ/tPZH	GND

注: 1、 $R_L$  负载电阻  
2、 $C_L$  负载电容  
3、 $R_T$  与信号发生器输出阻抗相匹配的端口电阻

图 6



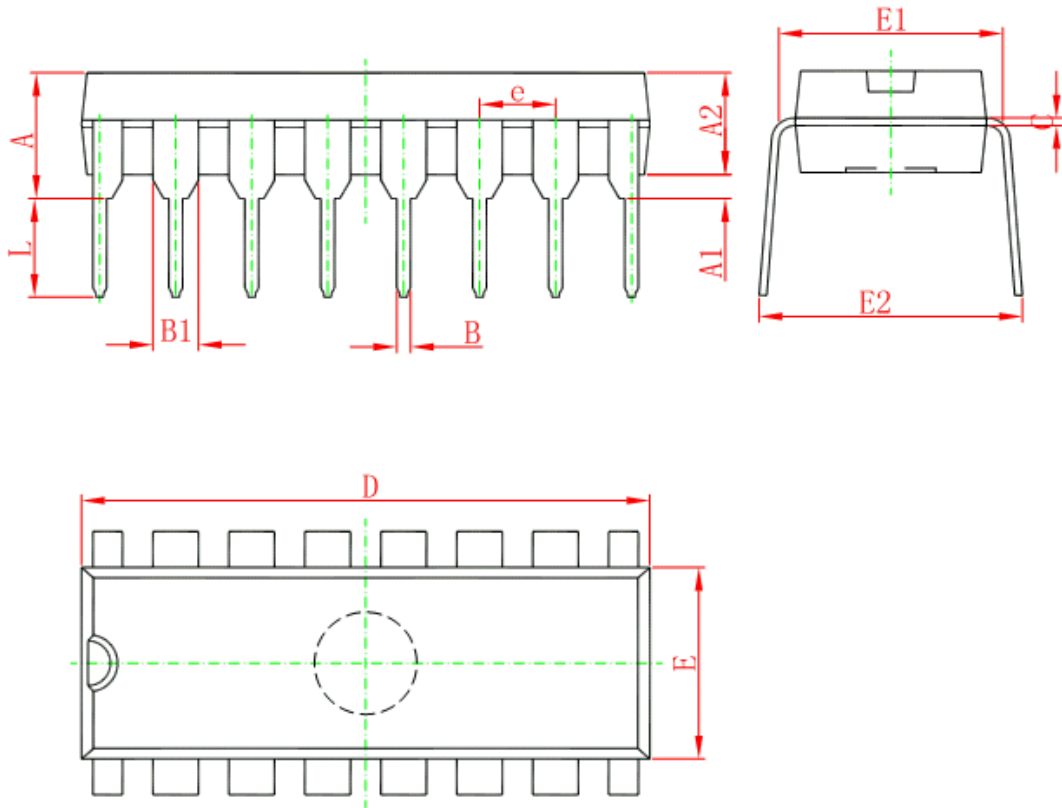
#### 4、时序图





### 5、封装尺寸与外形图

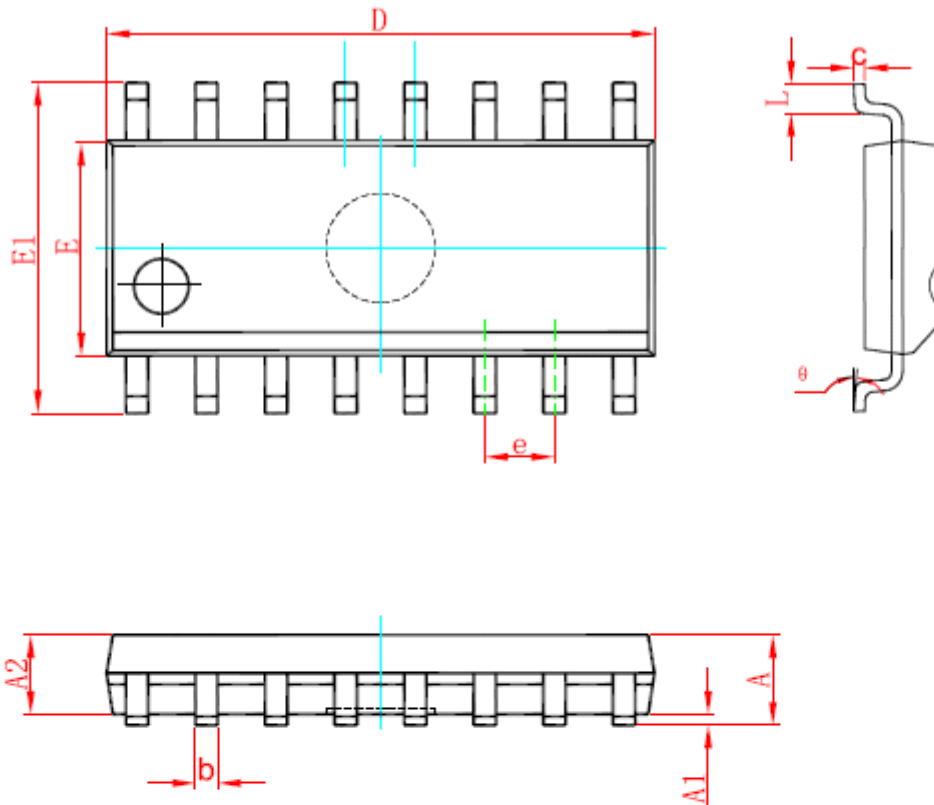
#### 5.1、DIP16 外形图与封装尺寸



Symbol	Dimensions In Millimeters		Dimensions In Inches	
	Min	Max	Min	Max
A	3.710	4.310	0.146	0.170
A1	0.510		0.020	
A2	3.200	3.600	0.126	0.142
B	0.380	0.570	0.015	0.022
B1	1.524 (BSC)		0.060 (BSC)	
C	0.204	0.360	0.008	0.014
D	18.800	19.200	0.740	0.756
E	6.200	6.600	0.244	0.260
E1	7.320	7.920	0.288	0.312
e	2.540 (BSC)		0.100 (BSC)	
L	3.000	3.600	0.118	0.142
E2	8.400	9.000	0.331	0.354



5.2、SOP16 外形图与封装尺寸



Symbol	Dimensions In Millimeters		Dimensions In Inches	
	Min	Max	Min	Max
A	1.350	1.750	0.053	0.069
A1	0.100	0.250	0.004	0.010
A2	1.350	1.550	0.053	0.061
b	0.330	0.510	0.013	0.020
c	0.170	0.250	0.007	0.010
D	9.800	10.200	0.386	0.402
E	3.800	4.000	0.150	0.157
E1	5.800	6.200	0.228	0.244
e	1.270 (BSC)		0.050 (BSC)	
L	0.400	1.270	0.016	0.050
θ	0°	8°	0°	8°



**6、声明及注意事项:**

**6.1、产品中有毒有害物质或元素的名称及含量**

部件名称	有毒有害物质或元素					
	铅 (Pb)	汞 (Hg)	镉 (Cd)	六价铬 (Cr(VI))	多溴联苯 (PBBs)	多溴联苯醚(PBDEs)
引线框	○	○	○	○	○	○
塑封树脂	○	○	○	○	○	○
芯片	○	○	○	○	○	○
内引线	○	○	○	○	○	○
装片胶	○	○	○	○	○	○
说明	○: 表示该有毒有害物质或元素的含量在 SJ/T11363-2006 标准的检出限以下。 ×: 表示该有毒有害物质或元素的含量超出 SJ/T11363-2006 标准的限量要求。					

**6.2 注意**

在使用本产品之前建议仔细阅读本资料;  
 本资料中的信息如有变化, 恕不另行通知;  
 本资料仅供参考, 本公司不承担任何由此而引起的任何损失;  
 本公司也不承担任何在使用过程中引起的侵犯第三方专利或其它权利的责任。

**7、联系方式:**

无锡中微爱芯电子有限公司

**Wuxi I-CORE Electronics Co., Ltd.**

地址: 江苏省无锡市蠡园开发区滴翠路 100 号 9 栋 2 层 网址: <http://www.i-core.cn>

邮编: 214072 电话: 0510-81888895 传真: 0510-85572700

市场营销部: 江苏省无锡市蠡园开发区滴翠路 100 号 9 栋 2 层

邮编: 214072 电话: 0510-85572708 传真: 0510-85887721

深圳办事处: 广东省深圳市红荔西路香荔花园 12 栋 26F

邮编: 518000 电话: 0755-88370507 传真: 0755-88370507

广州办事处: 广州白云区广花公路乐鸣一街乐得花园 57 号 901 房

邮编: 510000 电话: 020-36743257 传真: 020-36743257

应用技术服务:

应用部: 江苏省无锡市蠡园开发区滴翠路 100 号 9 栋 2 层

邮编: 214072 电话: 0510-85572715 传真: 0510-85572700

广东省深圳市红荔西路香荔花园 12 栋 26F

邮编: 518000 电话: 0755-88370507 传真: 0755-88370507